

LED透明屏



全系列透明屏领先品牌
www.gemled-tech.com



官方网站



官方微信公众号

关于我们

行业领先透明显示屏技术智能制造商

深圳市晶泓达光电工程技术有限公司, 成立于2013年, 晶泓达是行业领先的全系列透明显示屏技术智能制造商, 专注于LED玻璃屏、LED软膜屏、LED透明屏、LED贴膜屏、小间距显示屏研发生产领域, 拥有全球前沿的开发制造技术, 为国内外知名客户提供一体化、系统化的解决方案。

GEM晶泓达是国家级高新技术企业, 同时也是一家集软、硬件研发、生产、销售与服务于一体的现代化数字企业, 公司致力于成为国内、外全系列透明显示技术领先品牌, 为全球客户提供高品质的透明技术产品与解决方案。



50+ 透明屏相关发明专利



10 年 透明显示领域制造经验



100+ 国内外落地项目

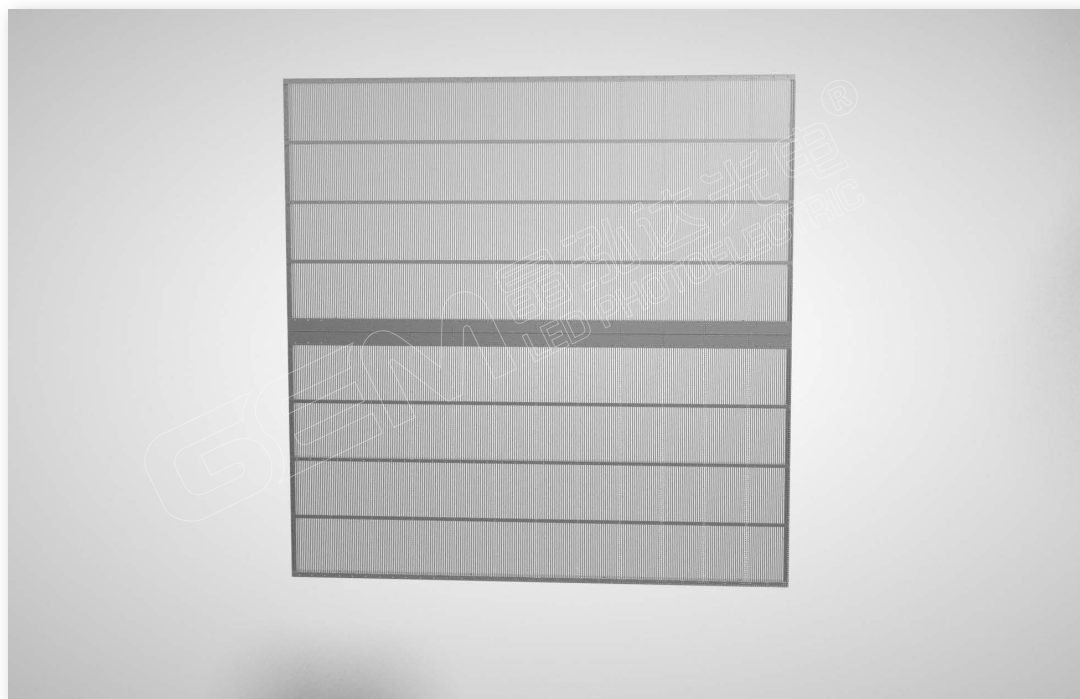
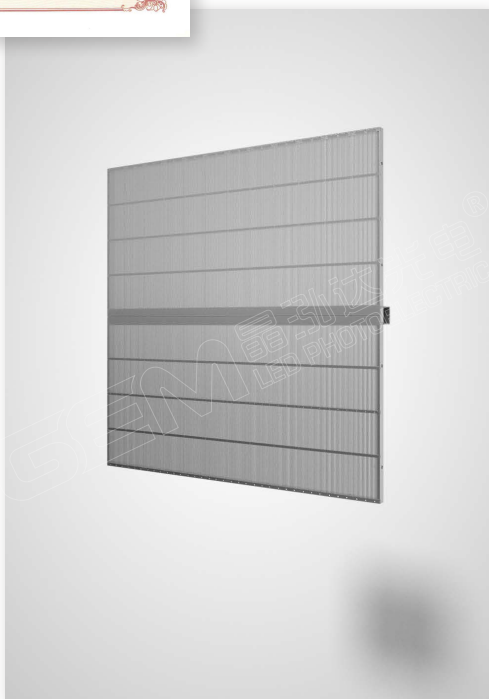


国家高新技术企业



LED透明屏已获得专利

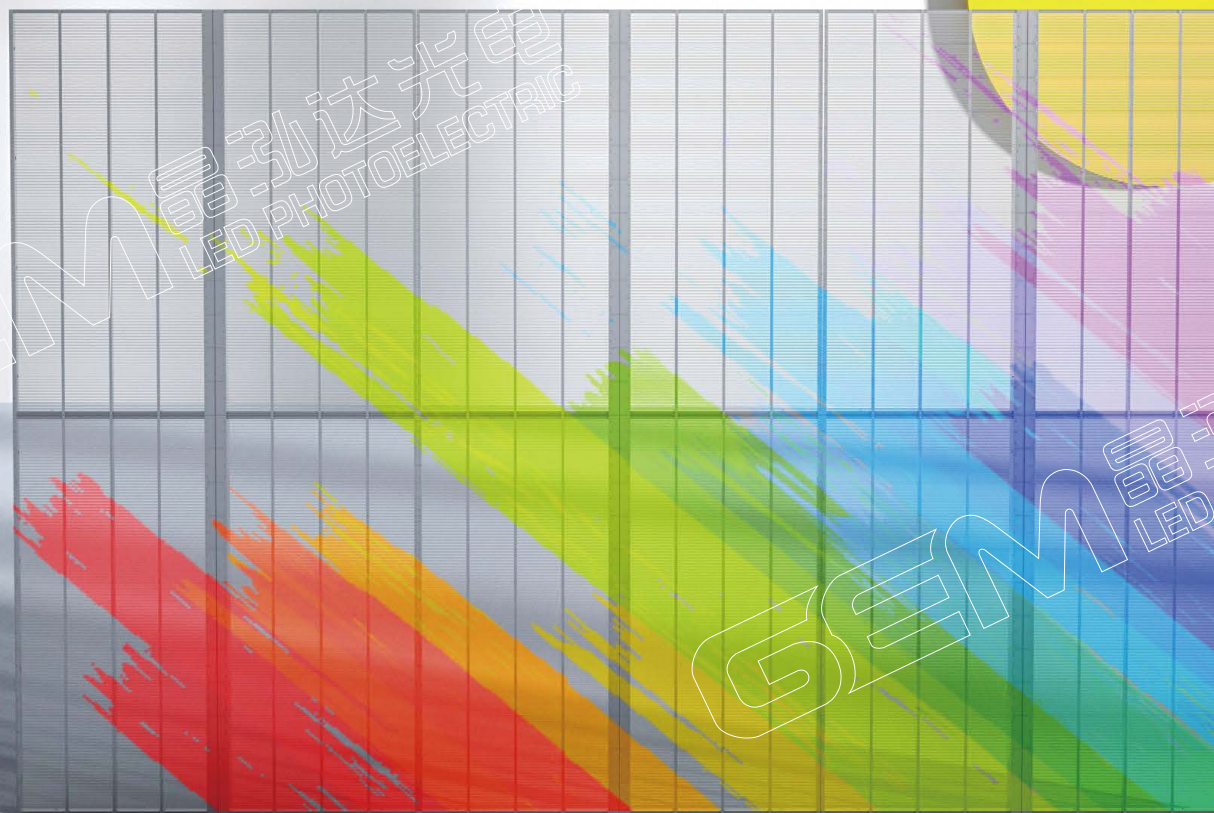
我们的LED透明屏产品已经通过国家权威机构的严格审核,获得了专利证书!这不仅证明了我们的技术实力和创新能力,代表了我们在透明屏领域最早研发之一。选择我们的LED透明屏,就是选择品质与创新的完美结合。



GEM 晶泓达光电[®]
LED PHOTOELECTRIC

| 雨屏系列

LED透明屏



产品特点 Product features

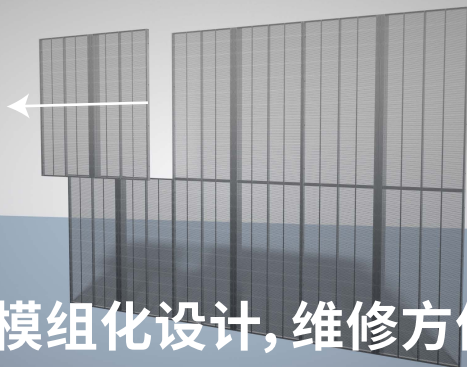
快速锁设计
安装方便



智能WIFI无线控制



模组化设计, 维修方便

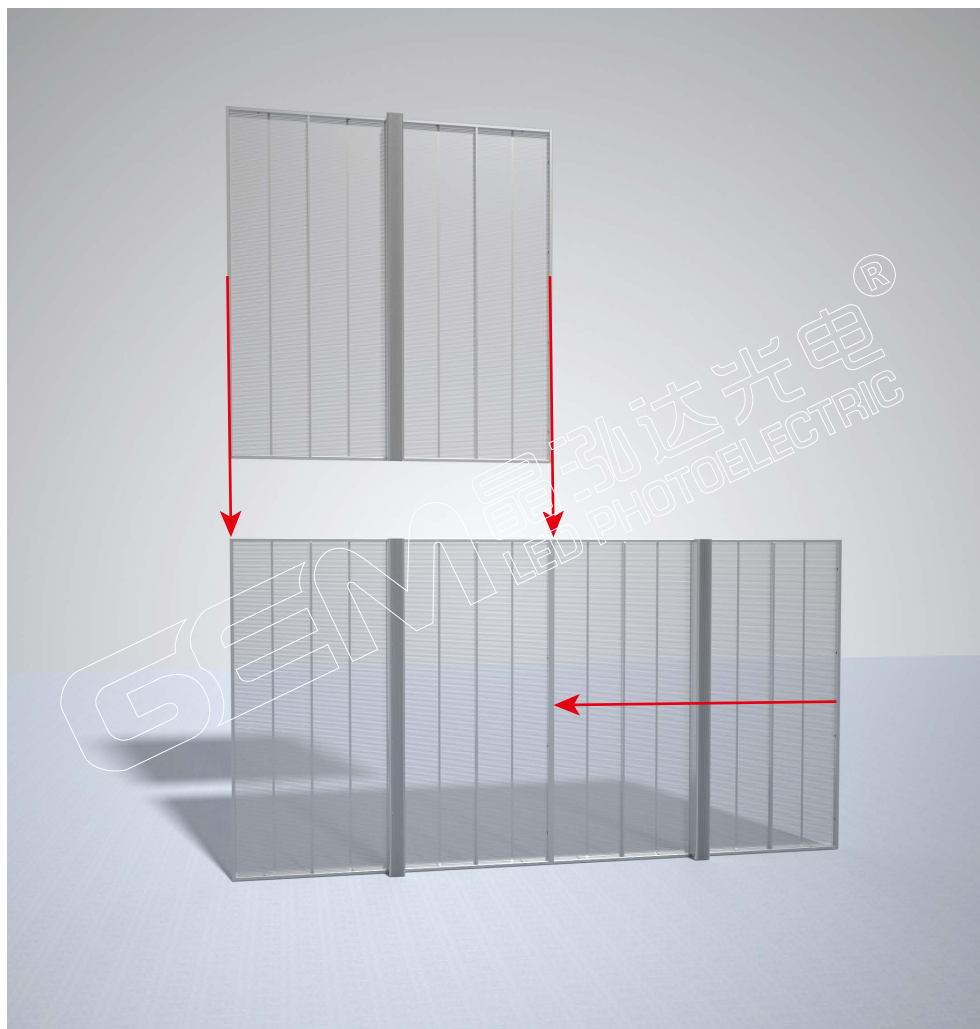


高透光率, 不影响采光



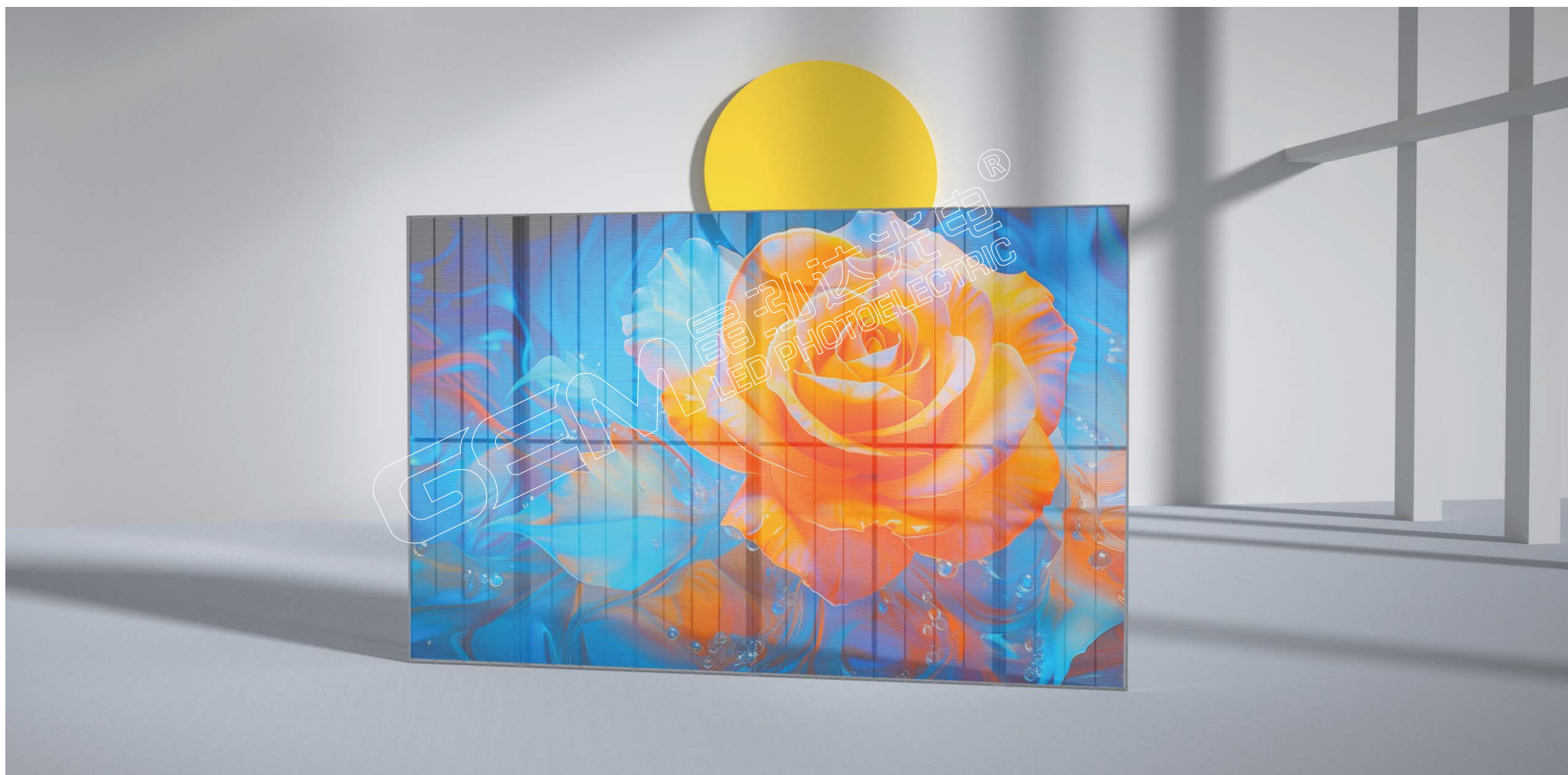
快速锁设计, 仅需数秒即可拼接大屏幕

LED透明屏的快速锁设计, 真正实现了大屏幕的快速拼接, 无需复杂的安装过程和安装工具, 数秒内即可完成拼接, 为您节省了宝贵的时间和人力。

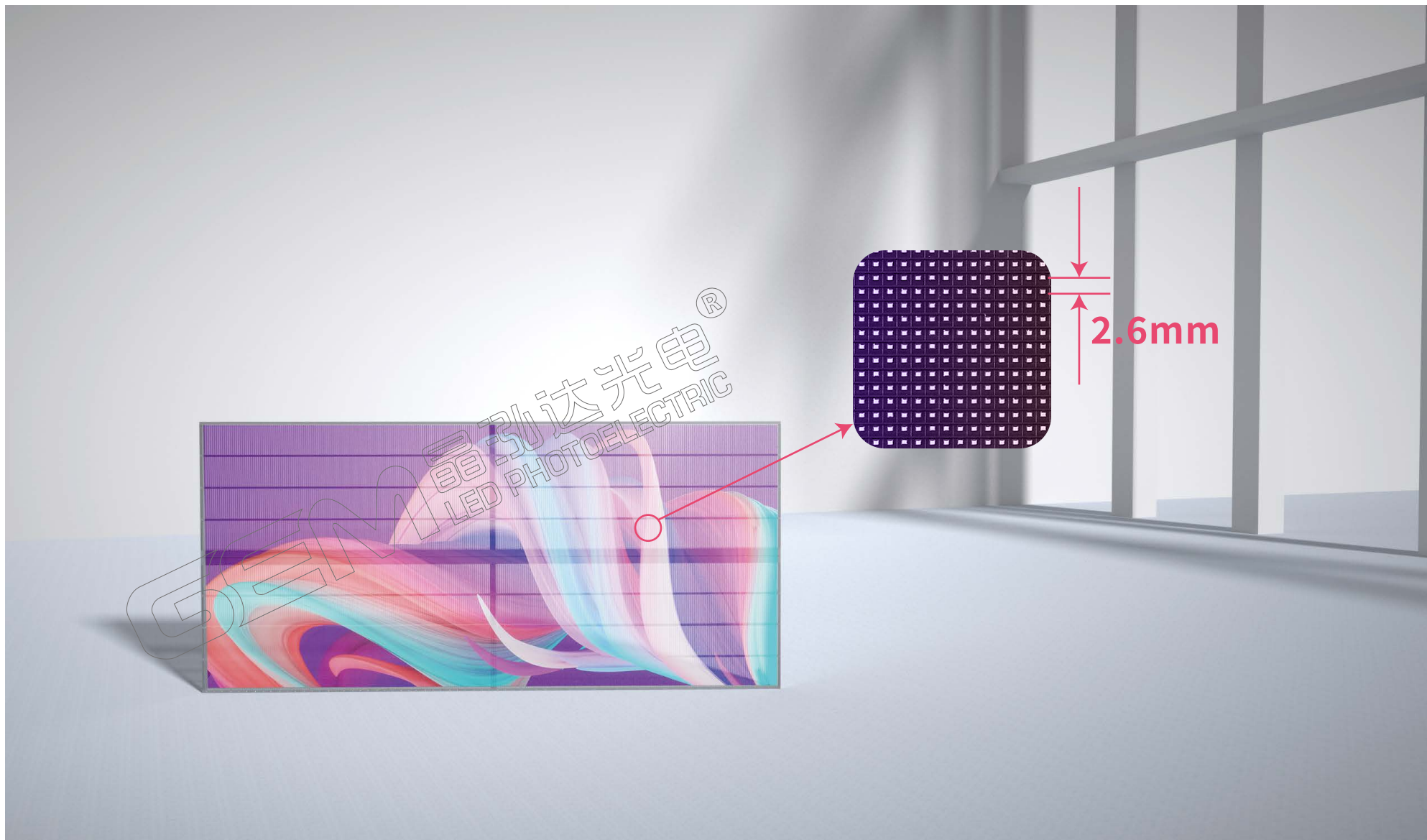


高透明度, 成像稳定

3.2和3.7小间距显示屏既能保障40%~45%的通透率的同时提供稳定高清的画面效果



小间距P2.6mm, 高清细腻的同时, 透明度仍然 $\geq 40\%$



高亮度, 户外阳光直射成像依旧清晰细腻

LED透明屏亮度 $\geq 5500\text{cd}/\text{m}^2$, 在阳光直射下依然能够清晰呈现细腻画质, 在户外也能畅享高清视觉盛宴。



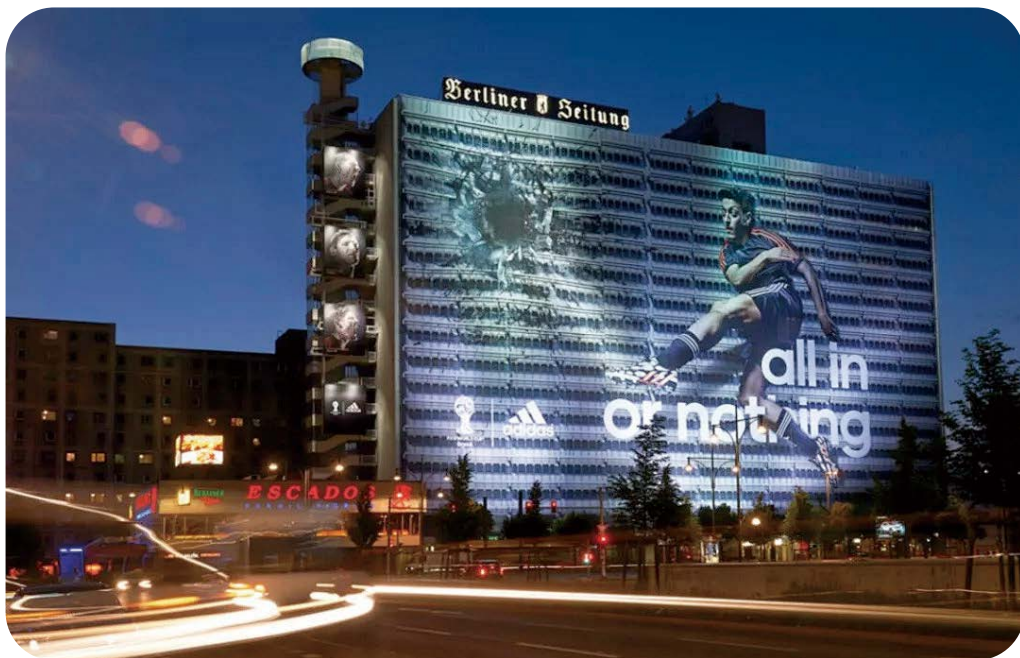
高透光率, 安装后基本不影响采光

LED透明屏拥有高透光率的特点, 安装在玻璃外墙后基本不影响室内采光。



LED透明屏应用场景

- 在人来人往的**大厦、商场或城市建筑玻璃体**上，一则吸引眼球的广告正在上演。这正是LED透明屏所呈现的震撼场景！LED透明屏利用高科技将广告信息生动展示，透过玻璃外墙，与周围环境完美融合。无论是**大厦玻璃外墙、商场玻璃外墙**还是**城市建筑玻璃体**，LED透明屏都能让广告成为一道亮丽的风景线，吸引无数目光。



GEM 晶泓达光电[®]
LED PHOTOELECTRIC

| 雨屏系列

LED透明一体机



颜色可自由定制, 绚丽多彩

我们的LED透明一体机, 让你自由定制颜色, 随心所欲打造你的专属风格。从深邃的蓝到温暖的橙, 从宁静的灰到活力的绿, 一切皆可定制。



吊装式, 站立式可选

站立式设计, 简约时尚, 可轻松融入各种空间; 吊装式设计, 则为您节省宝贵的地面空间, 让空间利用更加高效。

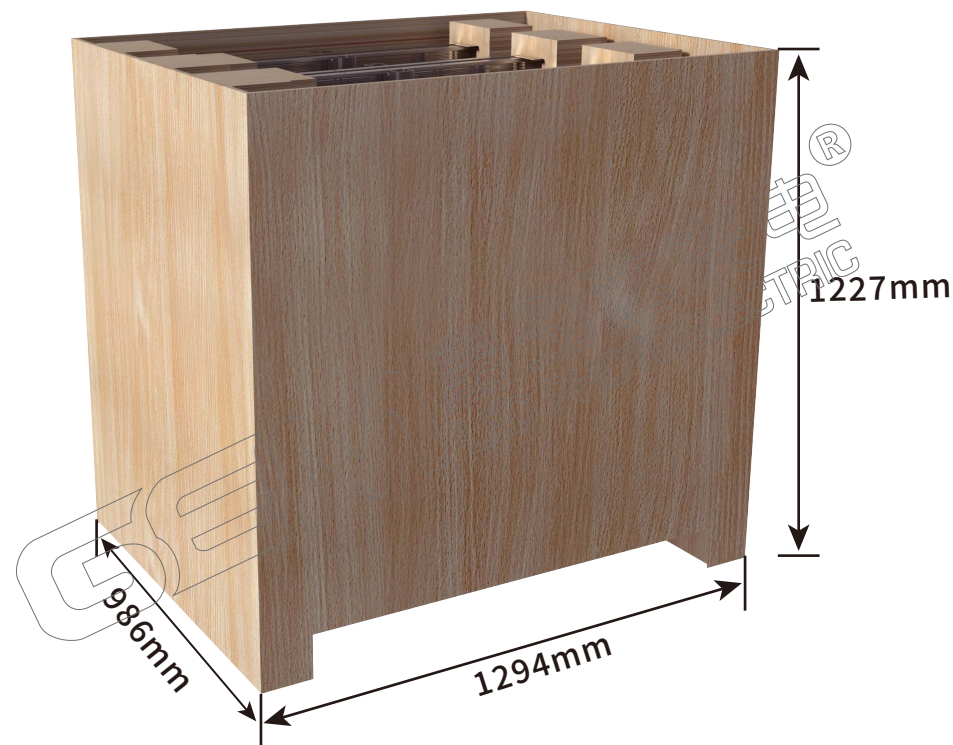
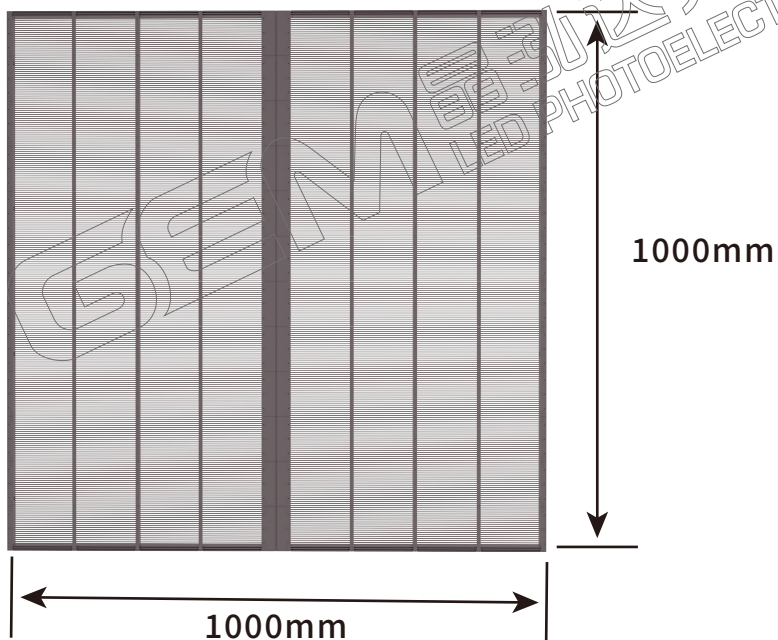


产品型号	GM3.2	GM3.4	GM3.7	GM3.9-7.8	GM4-8	GM7.8	GM10.4	GM15.6	GM20.8	GM31.2
像素间距 (H/Vmm)	3.2	3.4	3.7	3.9-7.8	4-8	7.8	10.4	15.6	20.8	31.2
像素构成	SMD1415	SMD1415	SMD1415	SMD1921	SMD1921	SMD1921	SMD2727	SMD3535	SMD3535	SMD3535
像素密度 (dot/m ²)	92416	82944	69696	32768	30000	16384	9216	4096	2304	1024
扫描方式	16 scan	16 scan	16 scan	7 scan	7 scan	4 scan	2-3 scan	静态	静态	静态
通透率	35%	40%	50%	60%	62%	60%	70%	75%	80%	88%
刷新率	1920Hz/2880Hz/3840Hz									
模组尺寸	500×125	500×83.3	500×83.3	500×125	500×125	500×125	500×125	500×125	500×125	500×125
模组分辨率 W×H(dot)	152×38	144×24	132×22	128×16	125×15	64×16	48×12	32×8	24×6	16×4
显示尺寸 W×H(mm)	1000×1000	1000×1000	1000×1000	1000×1000	1000×1000	1000×1000	1000×1000	1000×1000	1000×1000	1000×1000
显示分辨率 W×H(dot)	304×304	288×288	264×264	265×128	250×120	128×128	96×96	64×64	48×48	32×32
重量 (kg/m ²)	8-12			8-25	8-10	8-10	8-25	8-25	8-10	8-25
防护等级 (前/后)	INDOOR-IP30			INDOOR-IP30 可选 OUTDOOR-IP65	INDOOR-IP30		INDOOR-IP30 可选 OUTDOOR-IP65		INDOOR-IP30	INDOOR-IP30 可选 OUTDOOR-IP65
亮度水平约 (CD/m ²)	1000-5000							1000-2000		
可视角度 (H/V)	140°/140°									
观看距离(m)	3	3	3	4	4	7	10	15	20	30
灰度等级	12-16bit									
最大功率 (w/m ²)	800								400	
平均功率 (w/m ²)	260								160	
使用环境	室内	室内	室内	室内(可选择户外标准)	室内	室内	室内(可选择户外标准)		室内	室内(可选择户外标准)
控制方式	显示屏专用控制系统 (4G+5G、APP、WIFI、局域网控制)									
支持信号输入类型	HDMI、DVI、DP、SDI									
输入电源	AC100~240V,50/60Hz									
设计使用温度	0°C~50°C(工作),'-20°C~60°C(储存)									
设计使用湿度	10%-90%RH									
理论工作寿命	≥100,000 小时									

注：以上产品参数表仅供参考，根据项目的具体情况可能会有变化（产品按照提交合同规格书为准）

标准箱体包装

- 可放置12个1000x1000mm屏幕
- 重量约为150kg, 包含木箱和产品
- 木箱包装, 外尺寸为L1294xW968xH1227mm
- 定制产品以实物为标准, 实际可能略有不同



全系列透明屏领先品牌

LEADING BRAND OF FULL RANGE SERIES
TRANSPARENT LED DISPLAY



深圳市晶泓达光电技术有限公司
SHENZHEN GEM LED PHOTOELECTRIC TECHNOLOGY CO.,LTD

电话(Tel): (+86) + 755-2923 5798

邮箱 (Email): sale13@gemled-tech.com

网址(Website): www.gemled-tech.com

地址:深圳市龙华区大浪街道新石社区丽荣路5号伟华达工业园D栋602